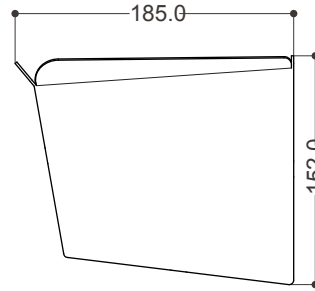
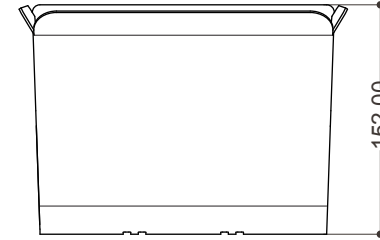


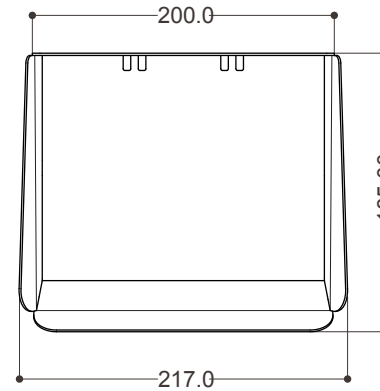
Vista Posteriore



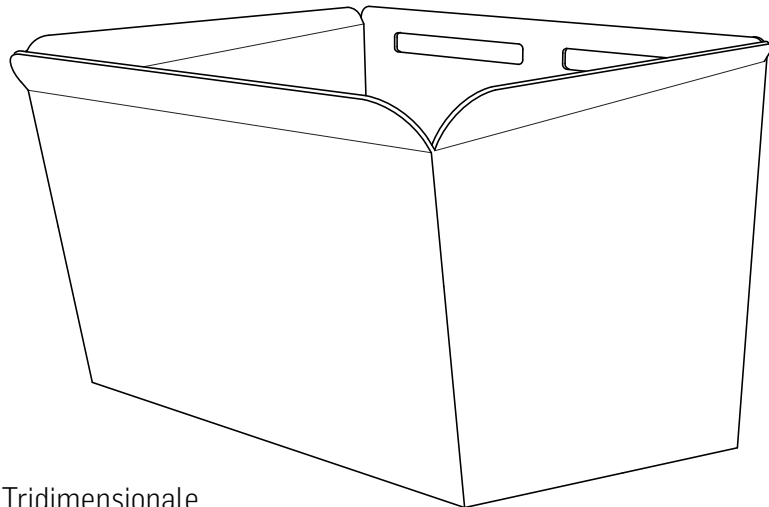
Vista Laterale



Vista Frontale



Pianta



Tridimensionale